

FICHA TÉCNICA (BANCO VENTILACIÓN PEQUEÑO)



Ficha técnica (Banco Pequeño)

Los bancos de ventilación pequeños de TIPEBERRI, constan de tres partes, que se montan una sobre la otra, formando el conjunto del banco de ventilación pequeño. Dichos bancos, se pueden entregar ya montados o por piezas.

Estas partes o piezas que forman el banco o chimenea de ventilación, se denominan:

- **BASE BANCO PEQUEÑO**

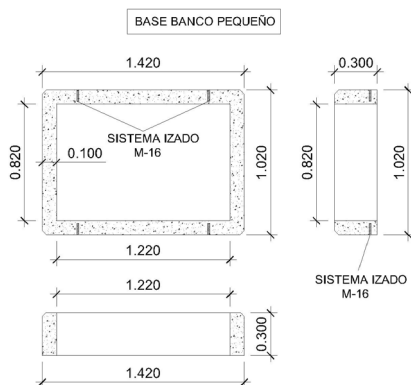
La base del banco de ventilación es una pieza de hormigón de 1,42 x 1,02 x 0,3 metros y 10 centímetros de espesor, con un peso de 320 kg. Para el izado de esta pieza y conjunto completo, cuenta en su parte longitudinal con cuatro injertos roscados M16.

Esta pieza de hormigón se sirve sin pintar, hormigón visto.

Tanto la base, como el tejado del banco de ventilación, están contruidos con hormigón armado de las siguientes características:

Resistencia Característica a los 28 días: f_{ck} (N/mm ²)	30
Tipo de cemento (RC-08)	CEM II/A-V 42.5 R
Cantidad máxima/mínima de cemento (kp/m ³)	300
Tamaño máximo del árido (mm)	20
Tipo de ambiente (agresividad)	IIb
Consistencia del hormigón	B
Asiento Cono de Abrams (cm)	6-9
Sistema de compactación	Vibrado
Nivel de Control Previsto	Estadístico
Coefficiente de Minoración	1.35
Resistencia de cálculo del hormigón: f_{cd} (N/mm ²)	22.22

Detalle base banco pequeño



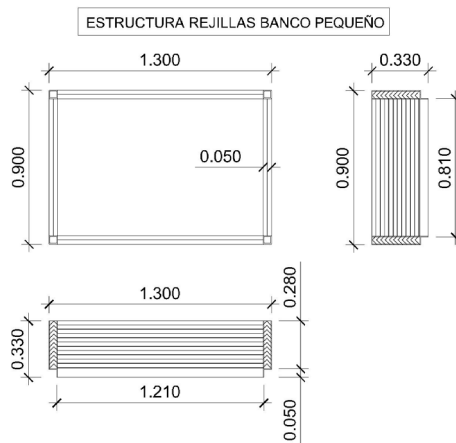
- **REJILLAS**

La estructura de rejillas, está montada sobre un soporte de ángulos 50/50/5, sobre la cual se montan cuatro tubos de 50/50/5, a los cuales se sueldan las lamas de espesor 1.5 milímetros. Esta estructura se coloca sobre la base para su posterior sellado.

El conjunto de la estructura tiene unas dimensiones de 1,30 x 0,90 x 0,33 metros, y un peso de 60 kg.

La estructura de rejillas es de acero B-500 galvanizado en caliente según UNE-EN-ISO 1461.

Detalle estructura rejillas



- **TEJADO BANCO PEQUEÑO**

El tejado del banco de ventilación pequeño, es una pieza de hormigón de 1,42 x 1,02 x 0,13 metros, con un peso de 340 kg.

El tejado se monta sobre la estructura de rejillas, ya que este cuenta con un rebaje en su parte interior para su colocación, este rebaje, además de encajar sobre las rejillas, impide la posible entrada de agua al interior de la chimenea.

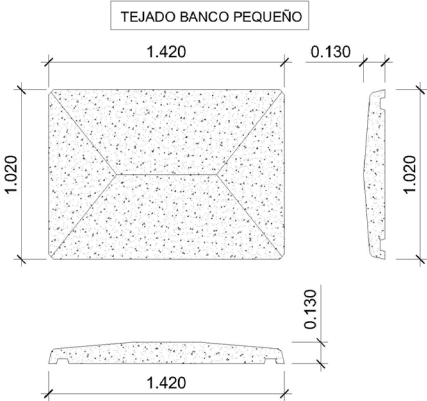
Esta pieza de hormigón se sirve sin pintar, hormigón visto.

Si las piezas se entregan por separado, el tejado contaría en su parte superior con cuatro injertos roscados M16 para su izado.

NOTA

Se recomienda la entrega del conjunto completo, de esta manera se realiza el montaje y sellado en fabrica, garantizando su correcta ejecución.

Detalle tejado banco pequeño



Detalle conjunto banco pequeño

